

淡江大學 100 學年度轉學生招生考試試題

39

系別：土木工程學系三年級

科目：工程力學(含靜力學、材料力學)

39-1

考試日期：7月19日(星期二) 第3節

本試題共 4 大題， 2 頁

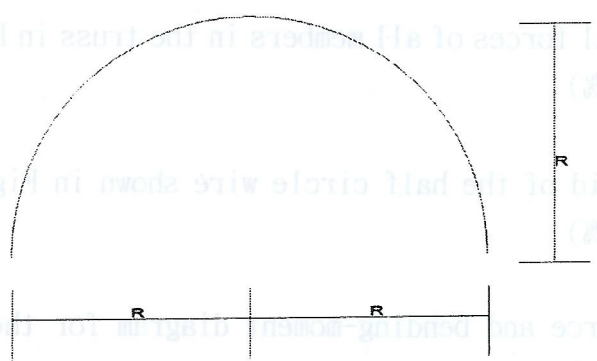


Fig.2

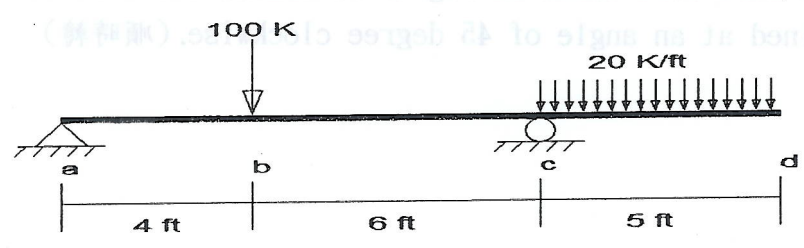


Fig.3

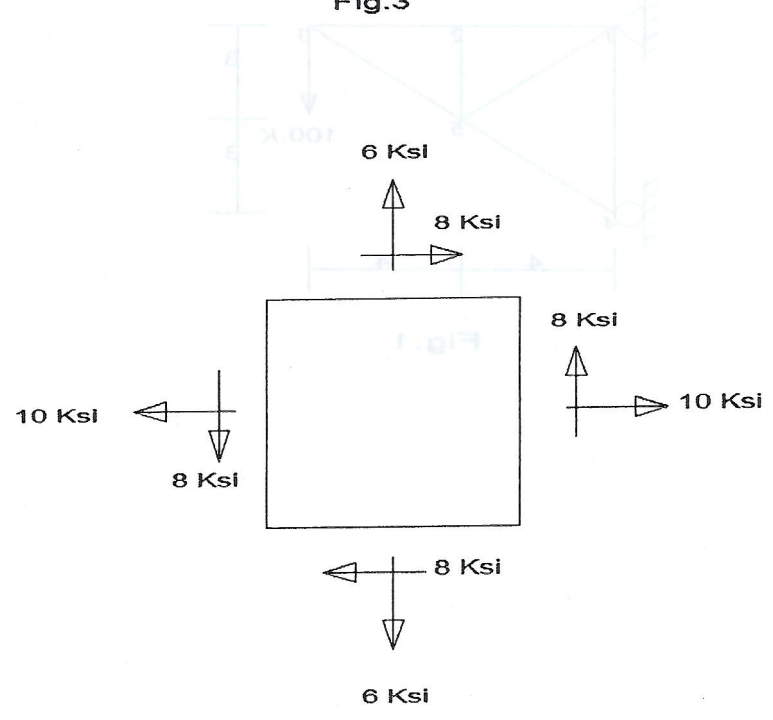


Fig.4

淡江大學 100 學年度轉學生招生考試試題

39-2

系別：土木工程學系三年級

科目：工程力學(含靜力學、材料力學)

考試日期：7月19日(星期二) 第3節

本試題共 4 大題， 2 頁

- [1]. Determine the axial forces of all members in the truss in Fig. 1. The unit of length is in 'ft'. (25%)
- [2]. Locate the centroid of the half circle wire shown in Fig. 2. R is the radius of the circle. (25%)
- [3]. Draw the shear-force and bending-moment diagram for the beam shown in Fig. 3. (25%)
- [4]. A plane stress condition in a point in a loaded structure. The stresses have the magnitude and direction shown in Fig. 4. Determine the stresses acting on an element inclined at an angle of 45 degree clockwise. (順時轉)
(25%)

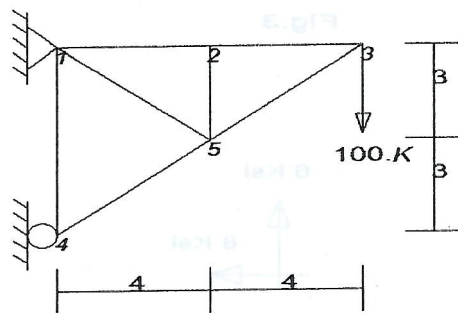


Fig. 1

背面尚有試題

本試題雙面印刷