

淡江大學 109 學年度日間部轉學生招生考試試題

系別：土木工程學系三年級

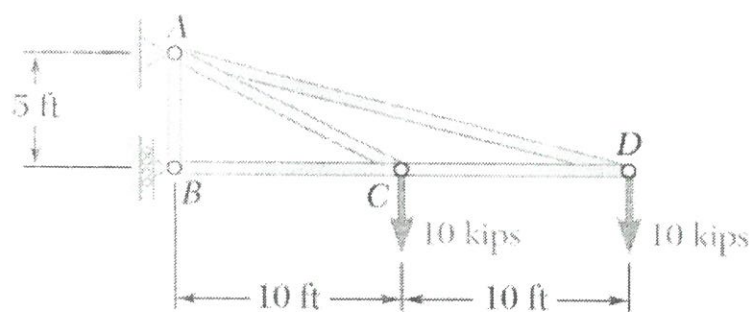
科目：靜力學

45

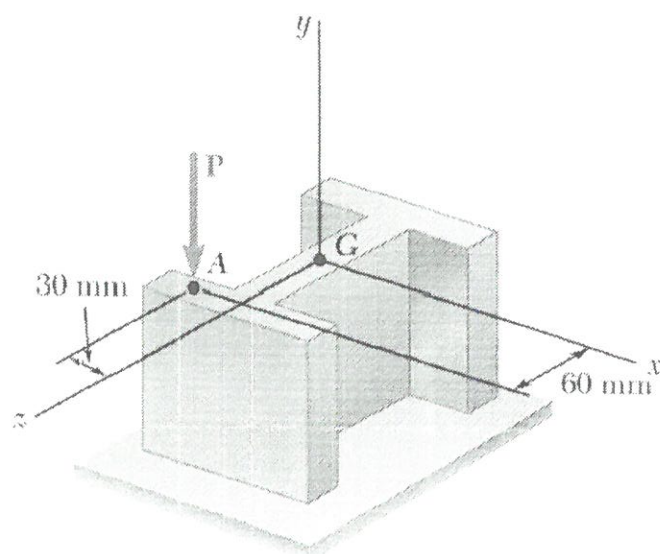
考試日期：7月22日(星期三) 第2節

本試題共 4 大題， 1 頁

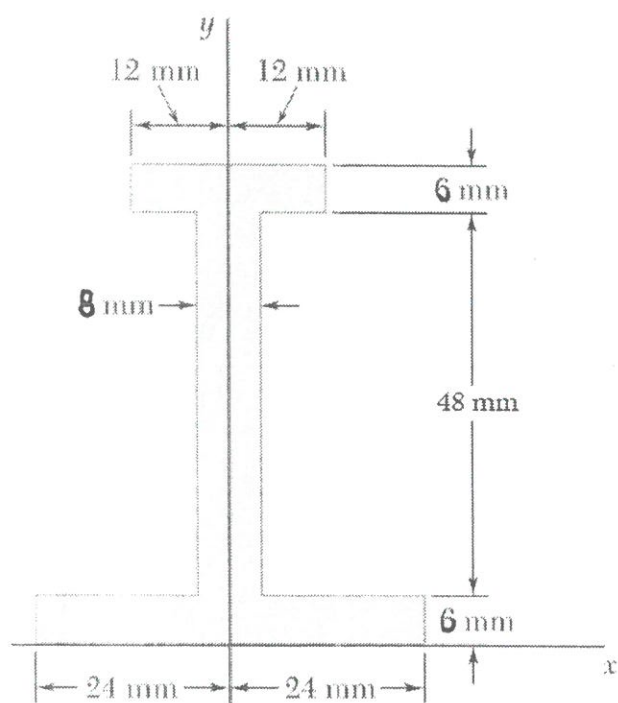
1. 試求圖一所示桁架結構之支承反力及各桿件之桿力，請註明張力或拉力。(25%)
2. 一柱承受偏心載重 $P = 500 \text{ kN}$ 如圖二所示，求斷面形心位置 G 處的等效力與力偶 (Force-Couple System) 為何？(20%)
3. 請計算圖三中 I 形梁斷面之形心座標位置及對 X 軸的慣性矩 I_x 。(25%)
4. 繪製圖四梁之剪力及彎矩圖。(30%)



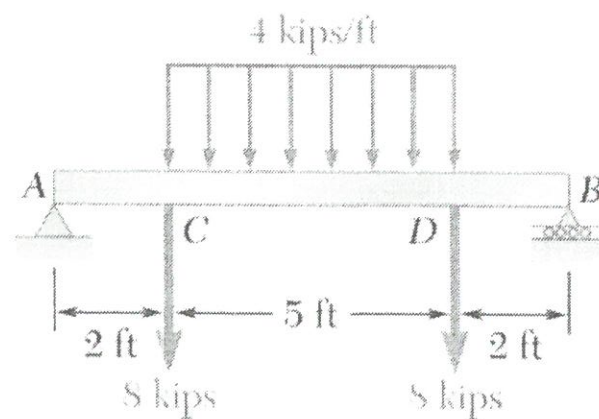
圖一



圖二



圖三



圖四