

淡江大學 109 學年度日間部轉學生招生考試試題

系別：土木工程學系三年級

科目：材料力學

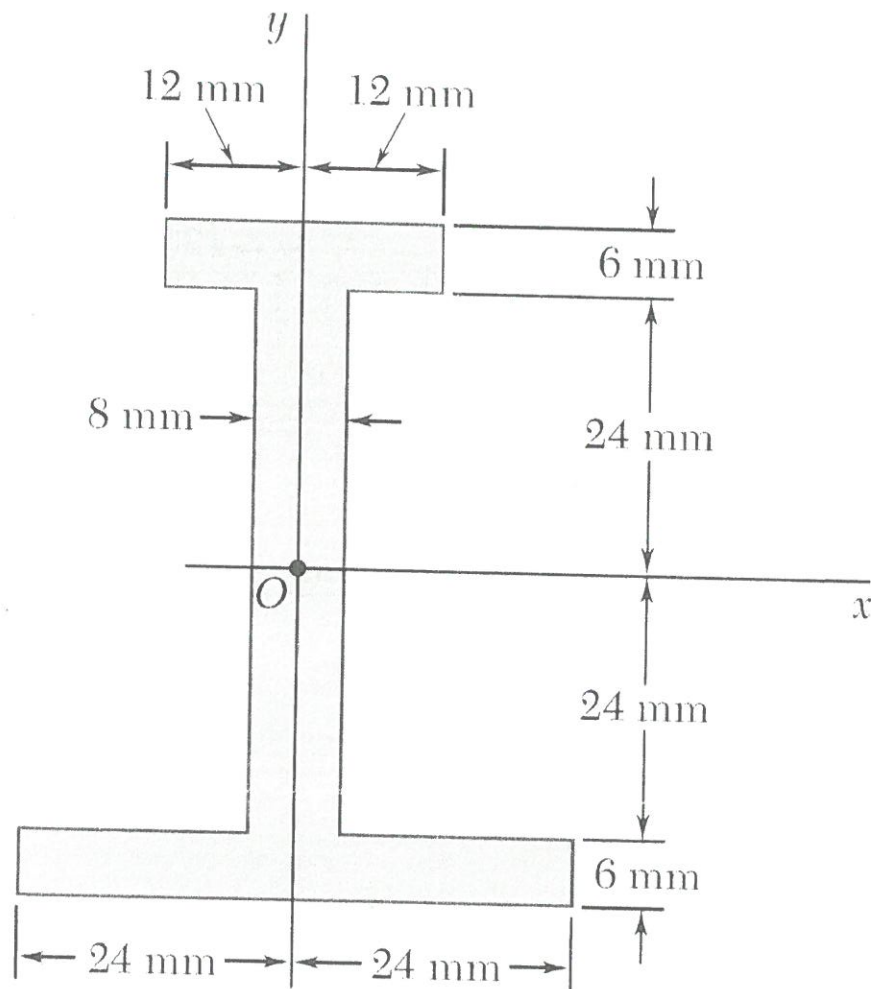
7-

考試日期：7月22日(星期三) 第1節

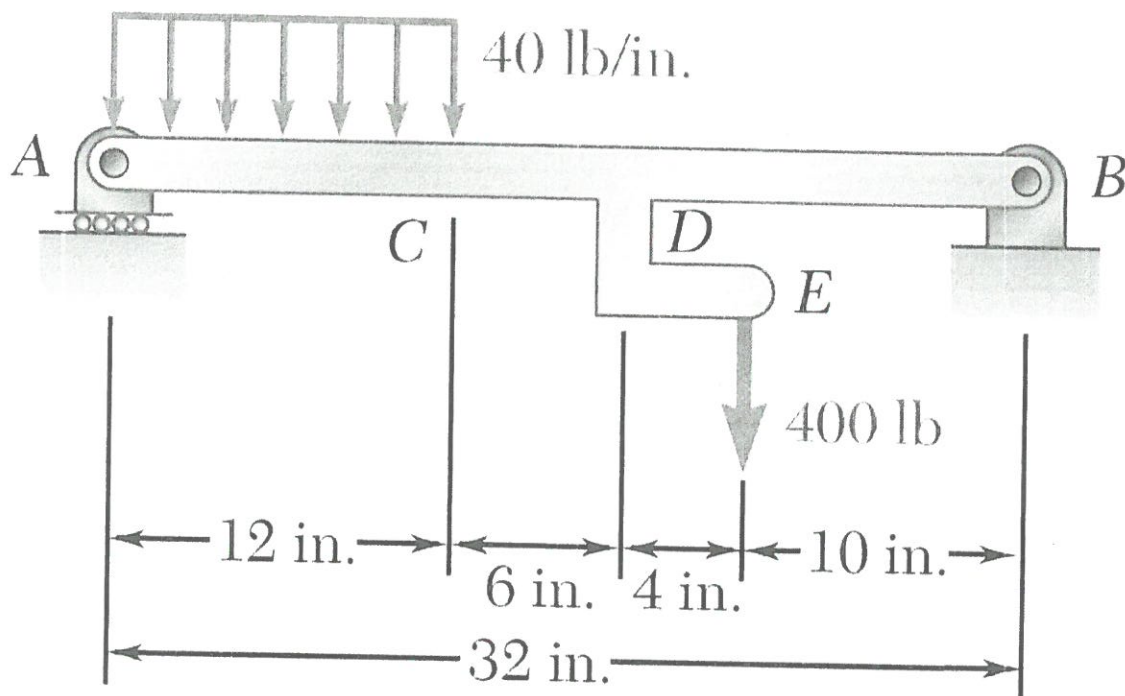
本試題共 4 大題， 2 頁

本試題僅供印刷

1. (25%) 請依圖示梁斷面尺寸，計算在此斷面通過形心且平行於X軸之慣性矩。



2. (25%) 請畫出下圖所示梁的剪力圖與彎矩圖。



背面尚有試題

淡江大學 109 學年度日間部轉學生招生考試試題

系別：土木工程學系三年級

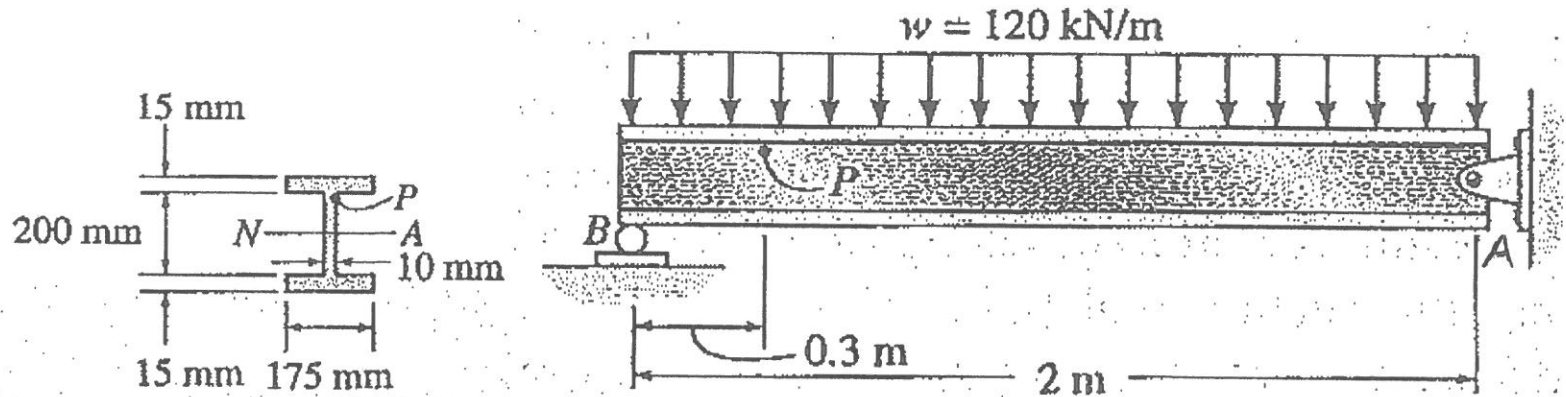
科目：材料力學

27-2

考試日期：7月22日(星期三) 第1節

本試題共 4 大題， 2 頁

3. (30%) 梁 AB 受均佈載重及其斷面尺寸如下兩圖，請計算在距離 B 點 0.3m 的 P 點處，所承受的(1)正向力、剪應力，以及其(2)最大主應力、最小主應力。



4. (20%) 請詳細解釋下列名詞：

- (1) Poisson Ratio
- (2) Shear Modulus
- (3) Modulus of Toughness
- (4) Modulus of Resilience