

淡江大學 108 學年度日間部轉學生招生考試試題

系別：土木工程學系三年級

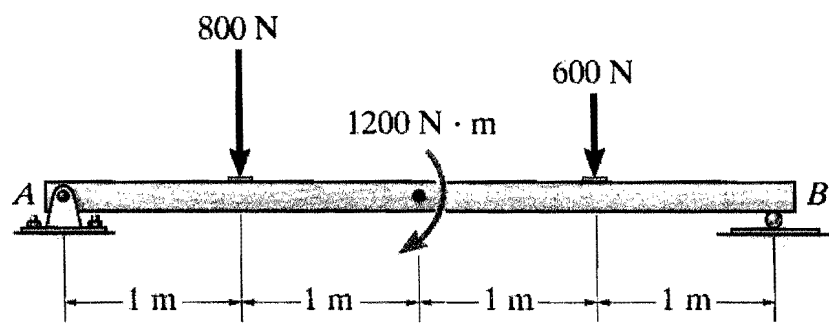
科目：工程力學(含靜力學、材料力學)

27

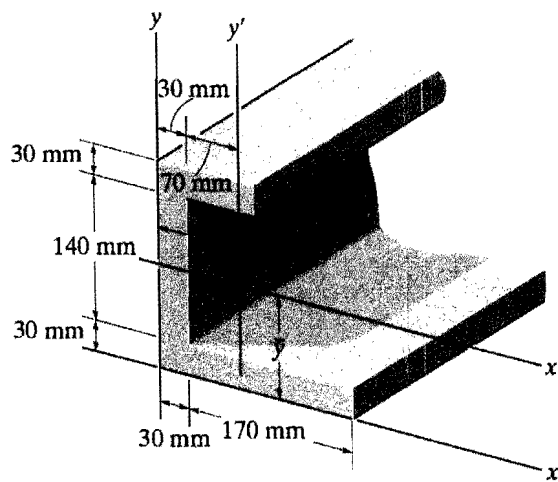
考試日期：7月24日(星期三) 第1節

本試題共 4 大題， 1 頁

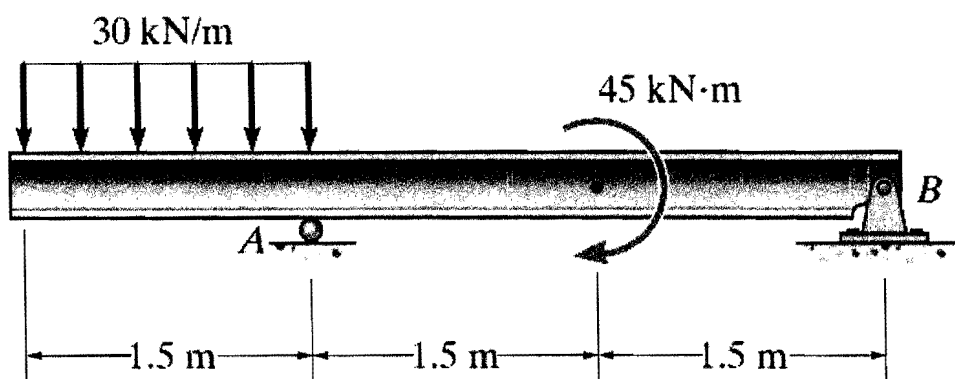
- 請畫出圖一所示梁的剪力圖與彎矩圖。(20%)
- 圖二所示一梁斷面，請分別計算此梁斷面對於 x 軸與 y 軸的慣性矩 I_x 與 I_y 。以及計算出此梁斷面的形心座標位置 \bar{x} 和 \bar{y} 。最後請分別計算此梁斷面對於 x' 軸與 y' 軸的慣性矩 $I_{x'}$ 與 $I_{y'}$ 。(30%)
- 如圖三所示，請求出此梁斷面的最大張應力與最大剪應力。(30%)
- 請解釋下列名詞。(20%)
 - 莫爾圓(Mohr's circle)
 - 主應力(Principle stress)
 - 楊氏係數(Young's modulus)
 - 泊生比(Poisson's ratio)



圖一



圖二



圖三

