

淡江大學 108 學年度碩士班招生考試試題

系別：土木工程學系

科目：工程力學 (含應力、材力)

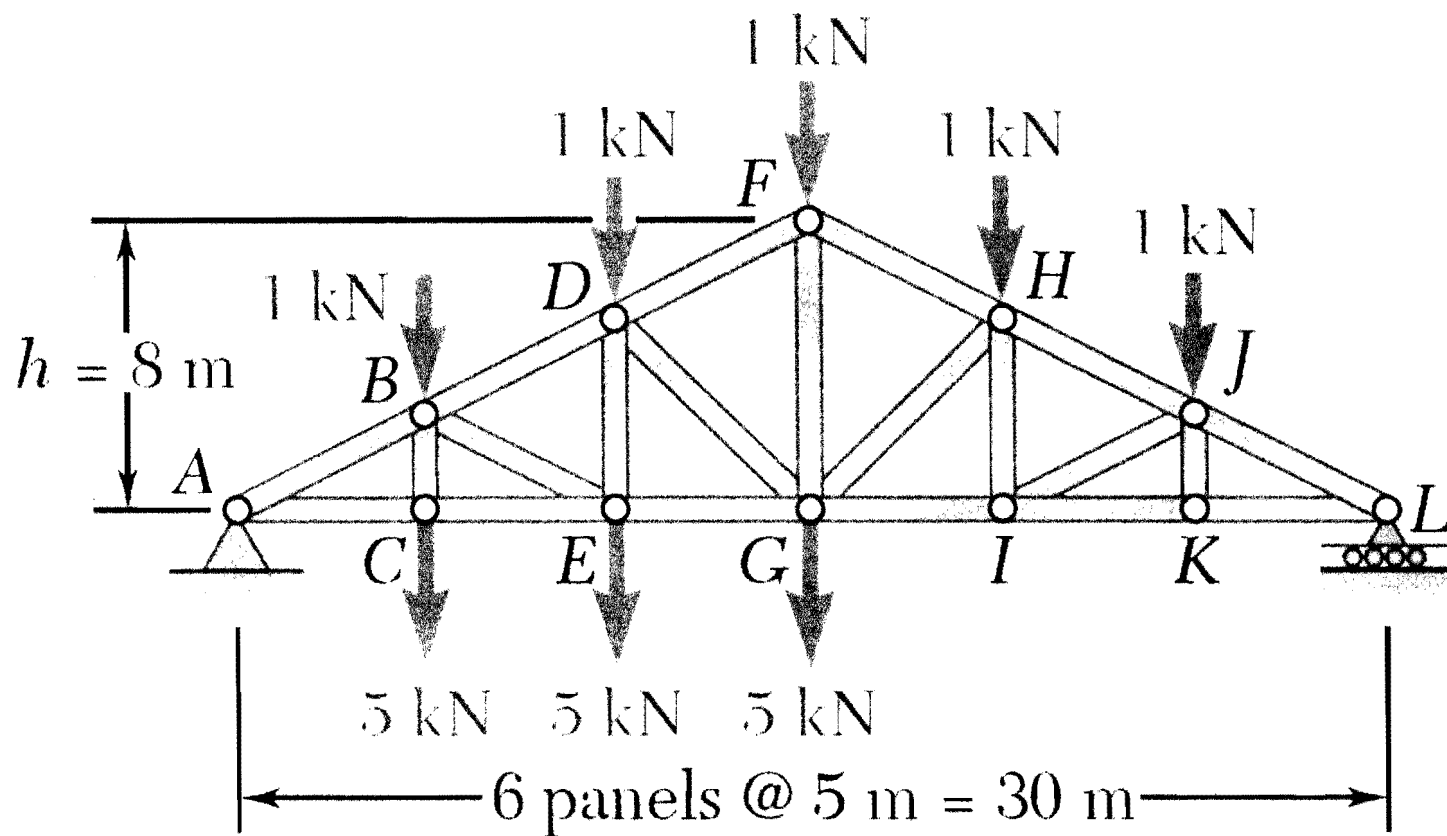
5-1

考試日期：3月10日(星期日) 第1節

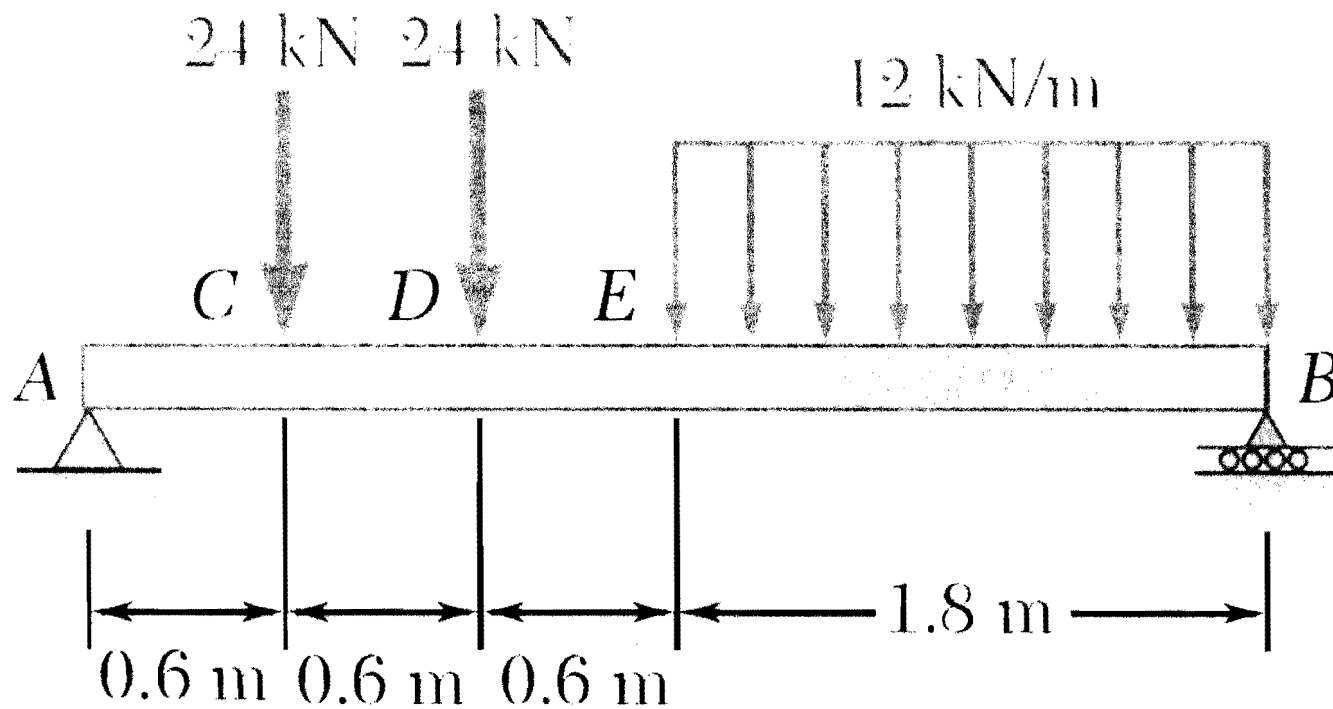
本試題共5大題，3頁

本試題雙面印刷

1. (20%) Please identify the zero-force members in the truss.



2. (20%) For the beam and loading shown, (a) draw the shear and bending-moment diagrams, (b) determine the maximum absolute values of the shear and bending moment.



背面尚有試題

淡江大學 108 學年度碩士班招生考試試題

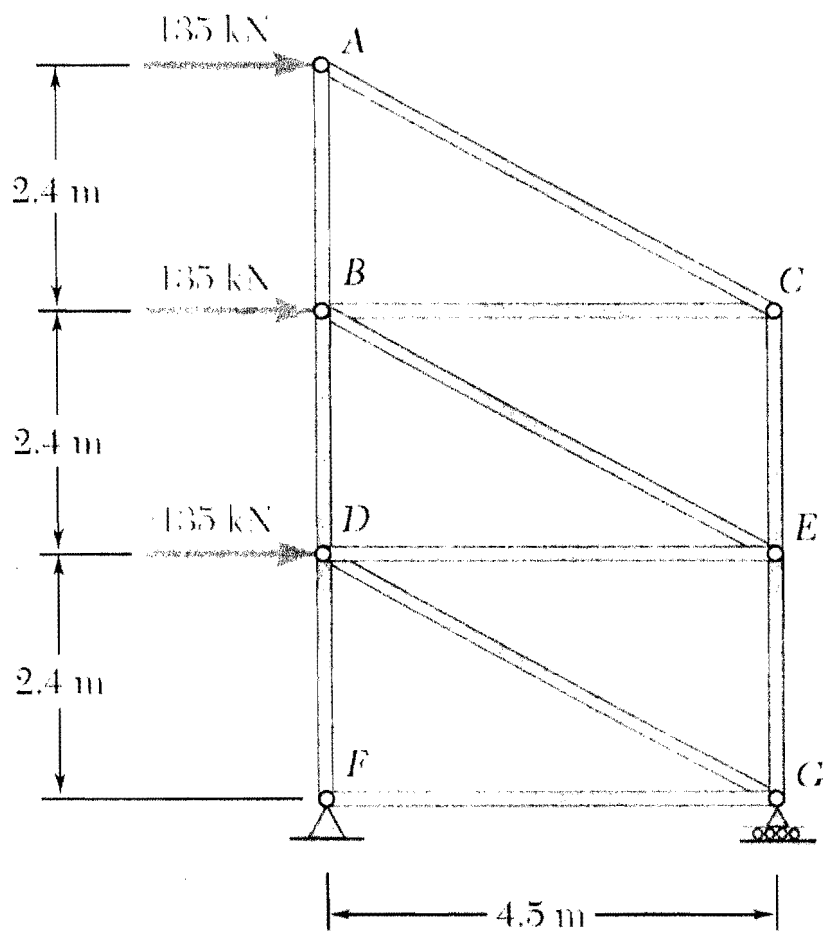
系別：土木工程學系

科目：工程力學 (含應力、材力) 5-2

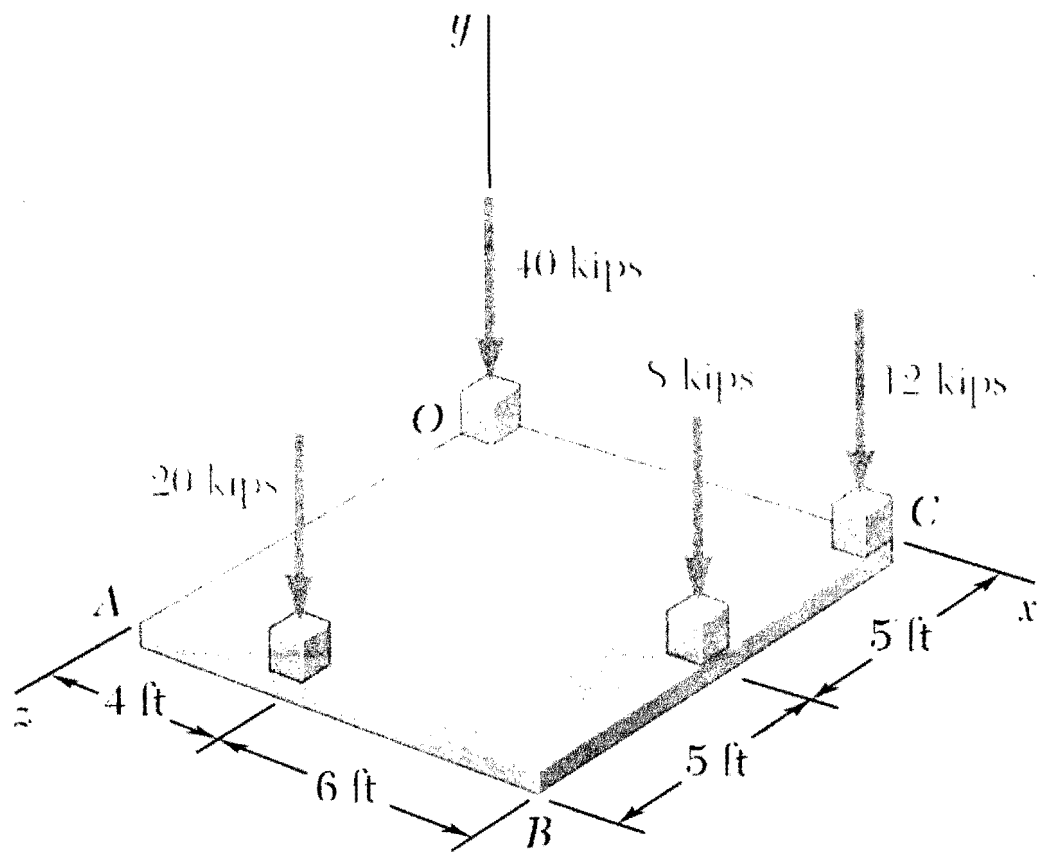
考試日期：3月10日(星期日) 第1節

本試題共5大題，3頁

3. (20%) Determine the force in members BD and DE of the truss shown



4. (20%) A square foundation mat supports the four columns shown. Determine the magnitude and point of application of the resultant of the four loads.



淡江大學 108 學年度碩士班招生考試試題

系別：土木工程學系

科目：工程力學 (含應力、材力) 5-3

考試日期：3月10日(星期日) 第1節

本試題共5大題，3頁

5. (20%) A beam of hollow box is supported and loaded as shown in Fig. (a) Draw the shear and moment diagrams. (b) Determine the maximum tensile and compressive stresses in the beam.

