

淡江大學 97 學年度碩士班招生考試試題

系列：國際貿易學系

科目：個體經濟學

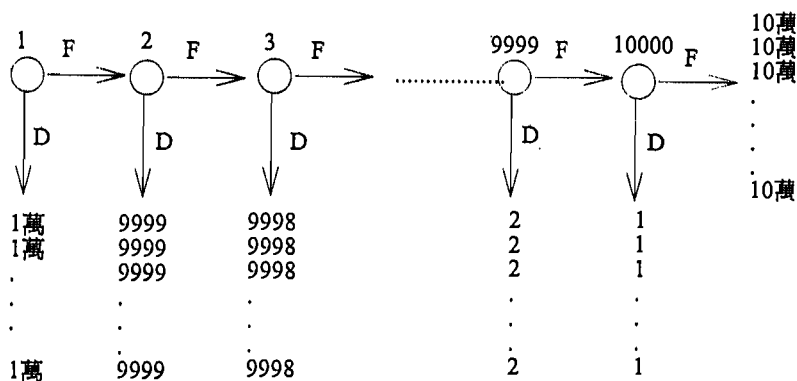
准帶項目請打「V」	
<input checked="" type="checkbox"/>	簡單型計算機

本試題共 2 頁，(2) 大題

注意：全部需要說明與列出計算過程（如有需要的話）

壹、

- 1.請正式陳述子賽局均衡（subgame perfection）的定義(5%)
- 2.分別根據子賽局與次序賽局（Sequential equilibrium）的觀點，說明以下賽局的均衡為何?(10%)



本試題雙面印製

說明：總共有 10000 個人在玩遊戲，每一個人都只玩一次，每個人都只有兩個選擇，一是前進(F)，一是後退(D)，如果第一個人選擇 D，則每個人都得到 1 萬，若大家都選擇 F，最後每個人都得 10 萬。

三、假設洋基與王建民要提出薪資仲裁，且王建民合理工資介於(0,1)之間。仲裁規則如下

- 1.洋基隊提出王建民工資為 X,王建民提出自己合理工資為 Y ($X < Y$)
- 2.仲裁委員會認為王建民合理的工資為 W，如果 $|X - W| < |Y - W|$ 則洋基隊

獲勝，王建民只得到 X 元薪資。反之若 $|X - W| > |Y - W|$ 則王建民獲勝，王建民得到 Y 元的薪資。

如果仲裁委員會的偏好分佈為介於(0,1)之間的均勻分佈 (uniform distribution)，則 Nash 均衡時， $X=?$, $Y=?$ (10%)

貳、

- 1.何謂產業空洞化?(5%)
- 2.如果台商到大陸投資，是否必然引起台灣產業空洞化?請列出兩種理由即可(10%)
- 2.總統大選時，某政黨憂心大陸人民到台灣工作會引起本國勞工大量失業與所得降低，在符合 H-O 定理假設之下，若生產要素不能移動（限制大陸勞工不得到台灣工作），但是商品可以在兩岸自由貿易，您預期台

系別：國際貿易學系

科目：個體經濟學

准帶項目請打「V」	
✓	簡單型計算機

本試題共 2 頁，4 大題

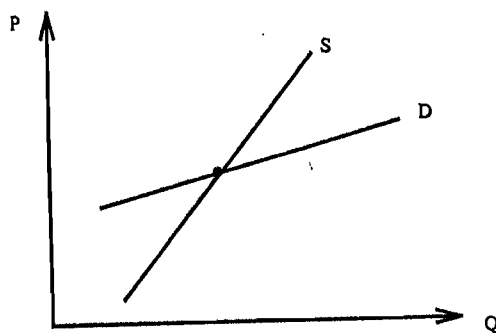
灣員工的薪資將如何變動?(10%)

參、一般而言政黨為了獲取選票，通常會有財政幻覺的政策產生，假設人民的效用函數為 $U = XY$ ， X 、 Y 表示兩財貨，其價格分別為 P_x, P_y ，另外人民的所得為 M

1. 假設 X 表示托兒費用，若政黨主張托兒費用由政府負擔一半，則人民效用變化情況如何? 繪圖說明之。(5%)
2. 但是事後政府發現預算不足，因此政府對人民課征同額的稅收（意即政府補貼的金額等於政府對人民課徵的租稅），則人民的效用變化如何? 繪圖說明之。(10%)
3. 令 $P_x = 3, P_y = 3, M = 36$ ，假設政府補貼托兒費用 2 元，試利用對等變量 (E.V.) 觀點說明以上政策的無謂損失若干?(10%)

肆、請評論以下敘述，並解釋之（每小題 5 分）

- 一、Pareto 效率隱含社會福利最大
- 二、由於有季芬財，因此也有季芬要素
- 三、由於獨占性競爭廠商在長期下沒有在 LAC 最低點生產，因此完全競爭市場優於獨占性競爭市場
- 四、如下圖供需模型，當需求增加時，價格將會下跌



- 五、對獨占廠商而言，採取第二級差別取價無法滿足效率最大