

淡江大學九十四學年度碩士班招生考試試題

89-1

系別：電機工程學系

科目：電子學

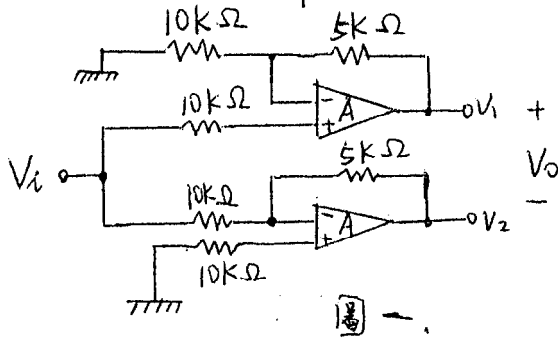
請按順序作答!

准帶項目請打「V」	
✓	簡單型計算機

本試題共 2 頁

本試題雙面印製

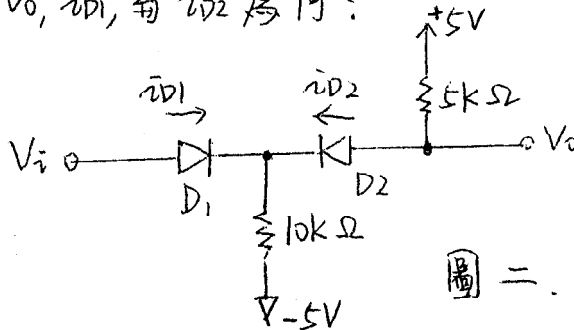
1. 20% 圖一中的 OP Amp 為理想 OP Amp, 求  $A_v = \frac{V_o}{V_i} = ?$



圖一.

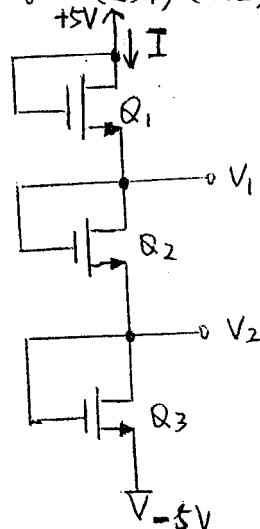
2. 10% 圖二中的所有二極體, 當其導通時,  $V_D = 0.7V$

- (1) 當  $V_i = 0V$  時,  $V_o$ ,  $i_{D1}$ , 及  $i_{D2}$  為何?
- (2) 當  $V_i = 4V$  時,  $V_o$ ,  $i_{D1}$ , 及  $i_{D2}$  為何?



圖二.

3. 20% 在圖三中, 已知  $I = 90 \mu A$ , 所有的 MOSFET 其  $V_t = 1V$ ,  $\mu_n C_{ox} = 20 \frac{\mu A}{V^2}$ , 忽略  $r_o$  效應, 請找出  $(\frac{W}{L})_1$ ,  $(\frac{W}{L})_2$ , 及  $(\frac{W}{L})_3$  使得  $V_1 = 1V$ ,  $V_2 = -1V$



圖三.

◀ 注意背面尚有試題 ▶

淡江大學九十四學年度碩士班招生考試試題

99-1

系別：電機工程學系

科目：電子學

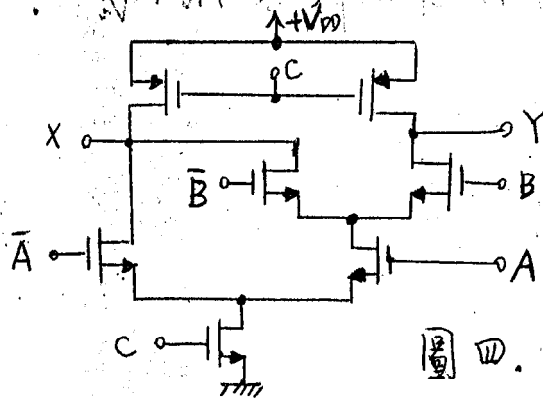
准帶項目請打「V」	
簡單型計算機	V

准帶項目請打「V」	
簡單型計算機	V

本試題共 2 頁

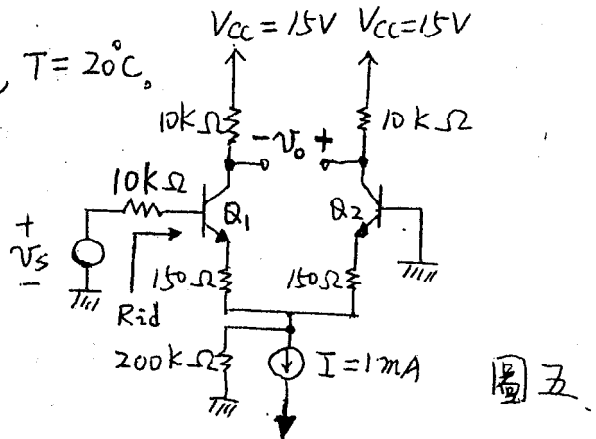
P2

4. 10% 圖四為一動態邏輯電路圖，請寫出  $X = f(A, B, C)$  及  $Y = f(A, B, C)$  的邏輯函數。



5. 20% 在圖五中， $Q_1$  與  $Q_2$  完全匹配， $\beta = 100$ ， $T = 20^\circ\text{C}$ ，在忽略  $r_o$  效應下，求出下列值：

- (1)  $g_m$  與  $Y_o$
- (2) 輸入阻抗  $R_{id}$
- (3)  $A_v = \frac{V_o}{V_s}$



6. 20% 在圖六中，已知  $\beta = 50$ ， $|V_{f1}| = 0.7\text{V}$ ， $|V_{CE, sat}| = 0.2\text{V}$ ， $|V_T| = 25\text{mV}$ ， $|V_A| = \infty$ ，請設計此共射極放大器，使其  $A_v = \frac{V_o}{V_s} = 1.5$ ， $Z_{in} = 5\text{k}\Omega$ ， $R_{in} = 10R_B = 10(R_1 \parallel R_2)$ ， $V_{R1} = V_{RC} = \frac{1}{3} V_{CC} = 5\text{V}$  (亦即找出  $R_1$ ， $R_2$ ， $R_C$ ， $R_{E1}$  與  $R_{E2}$  的值)

