

淡江大學 102 學年度碩士班招生考試試題

系別：資訊與圖書館學系

科目：資訊概論

考試日期：3月10日(星期日) 第2節

本試題共 三 大題，4 頁

一、計算及問答題 (5 題，每題 10 分，合計 50 分。)

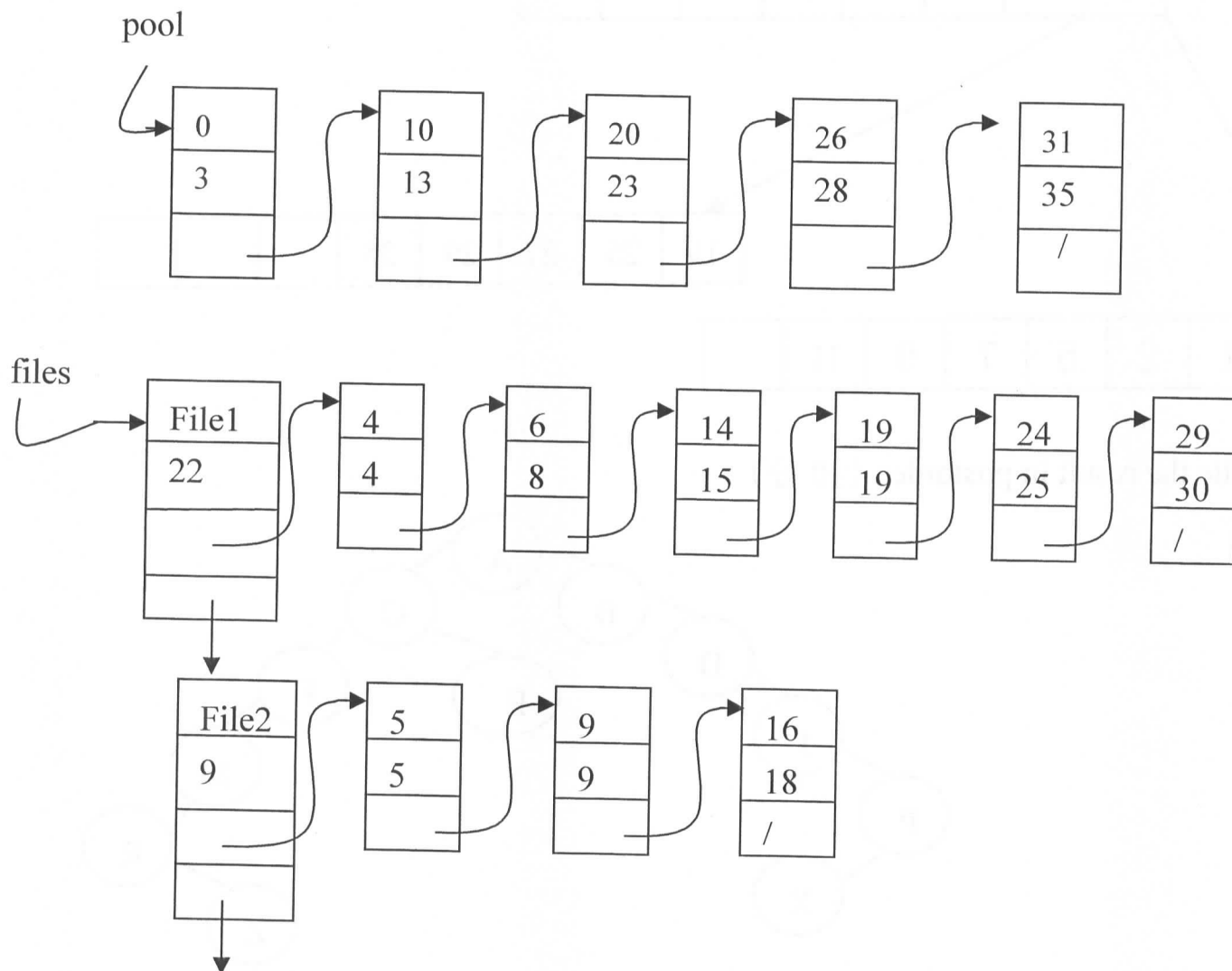
1. 有一資料庫如下：將結果列出(10 分，各 5 分)

- (1) BASE[體重 < 65] (2) BASE join DEPARTMENT [學號 = 系學號]

BASE				
學號	姓名	性別	身高	體重
9001	陳 語	男	178	65
9002	王 美	女	165	50
9003	李 賓	女	163	48
9004	林 超	男	180	65

DEPARTMENT	
系學號	系別
9001	資圖
9002	資傳
9003	資圖
9004	中文
9005	歷史
9006	大傳

2. File fragment shows down file retrieval. The following figure is a situation of two files. Please transfer files to contiguous sectors. (10 分)



本試題雙面印刷

淡江大學 102 學年度碩士班招生考試試題

6-2

系別：資訊與圖書館學系

科目：資訊概論

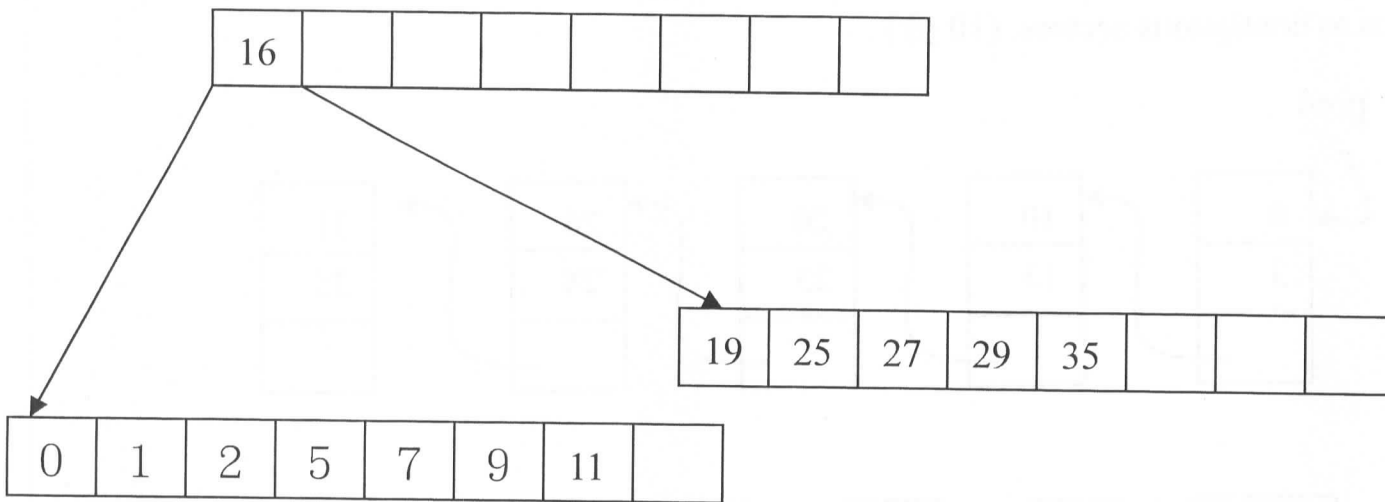
考試日期：3月10日(星期日) 第2節

本試題共 三 大題，4 頁

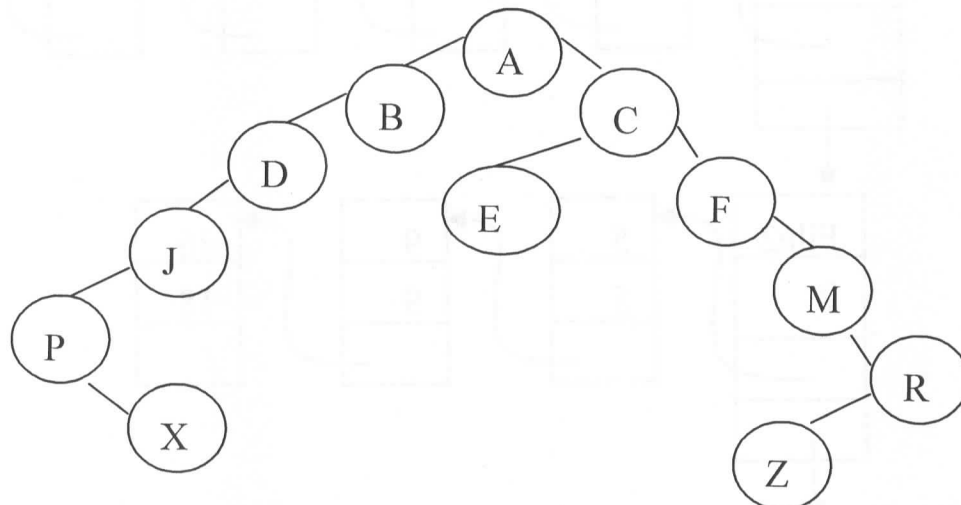
Storage

00	01	02	03	04	05	06	07	08	09	10	11
				11	22	11	11	11	22		
12	13	14	15	16	17	18	19	20	21	22	23
		11	11	22	22	2	11				
24	25	26	27	28	29	30	31	32	33	34	35
11	11				11	11					

3. 請按照下列順序操作 B* tree，並將過程列出：(10 分)
加入 10、18、26。



4. Please write the result in postorder. (10 分)



淡江大學 102 學年度碩士班招生考試試題

系別：資訊與圖書館學系

科目：資訊概論

考試日期：3 月 10 日(星期日) 第 2 節

本試題共 三 大題，4 頁

5. 請依下表(ASCII 字集)轉換組字碼(10 分)

(10 個字碼)：68,73,76,83,73,76,111,118,101, 33

	0	1	2	3	4	5	6	7	8	9	A	B	C	D	E	F
0	00 NUL	01 SOH	02 STX	03 ETX	04 EOT	05 ENQ	06 ACK	07 BEL	08 BS	09 HT	0A LF	0B VT	0C FF	0D CR	0E SO	0F SI
1	10 DLE	11 DC1	12 DC2	13 DC3	14 DC4	15 NAK	16 SYN	17 ETB	18 CAN	19 EM	1A SUB	1B ESC	1C FS	1D GS	1E RS	1F US
2	20 SP	21 !	22 "	23 #	24 \$	25 %	26 &	27 '	28 (29)	2A *	2B +	2C ,	2D -	2E .	2F /
3	30 0	31 1	32 2	33 3	34 4	35 5	36 6	37 7	38 8	39 9	3A :	3B ;	3C <	3D =	3E >	3F ?
4	40 @	41 A	42 B	43 C	44 D	45 E	46 F	47 G	48 H	49 I	4A J	4B K	4C L	4D M	4E N	4F O
5	50 P	51 Q	52 R	53 S	54 T	55 U	56 V	57 W	58 X	59 Y	5A Z	5B [5C \	5D]	5E ^	5F _
6	60 `	61 a	62 b	63 c	64 d	65 e	66 f	67 g	68 h	69 i	6A j	6B k	6C l	6D m	6E n	6F o
7	70 p	71 q	72 r	73 s	74 t	75 u	76 v	77 w	78 x	79 y	7A z	7B {	7C	7D }	7E ~	7F DEL

二、選擇題 (7 題，每題 5 分，合計 35 分。)

- 使用資訊科技建立與客戶互動的管道，並收集、分析、整合各項顧客資料及資訊，以提高對客戶的了解，藉此規劃正確的個人化客戶服務，並調整企業產品及行銷策略是指
 - ERP
 - CRM
 - SCM
 - POS
- 傳送端與接收端所擁有的金鑰是一樣，屬於
 - 非對稱加密法
 - 對稱加密法
 - 雜湊函數
 - 複合形加密法
- SET 機制的缺點是
 - 申請手續較麻煩
 - 無法確認店家身份
 - 無法確認消費者身份
 - 信用卡資料可能外洩
- 一個訊息在傳送至另一台電腦之前會先切分成
 - URL
 - 超連結區域
 - 封包
 - 框架
- 下列何者是一種判定值是否可以被接受的完整性限制？
 - 不能有兩位使用者同時修改同一筆資料錄
 - 每週工時不能超過 60
 - 外部索引鍵的值必須與主索引鍵的值符合，或者為空白
 - 每一個主索引鍵的值都必須是唯一
- 下列何者是正確 IP 地址(位址)
 - 163.13.175.45
 - 163.13.175.259
 - 163.13.175.49.11.12
 - 163.13
- 下列何者能夠保護企業設計在軟體中的演算法
 - 商標
 - copycat
 - 版權
 - 專利

淡江大學 102 學年度碩士班招生考試試題

6-4

系別：資訊與圖書館學系

科目：資訊概論

考試日期：3月10日(星期日) 第2節

本試題共 三 大題，4 頁

三、填充題 (2 題 3 空格，每個空格 5 分，合計 15 分。)

1. 數字系統轉換

十進位(Decimal)	八進位(Octal)	十六進位(Hexdecimal)
166	(1)	(2)

2. 用圖形的方式來顯示系統中資料的流向，這種資料分析工具是 (3)。