

淡江大學 104 學年度日間部轉學生招生考試試題

系別：電機工程學系三年級

科目：電路學

考試日期：7月26日(星期日) 第3節

本試題共 6 大題， 2 頁

本試題雙面印刷

1. (15%) 考慮圖 1 的電路，求電壓 V_x 。

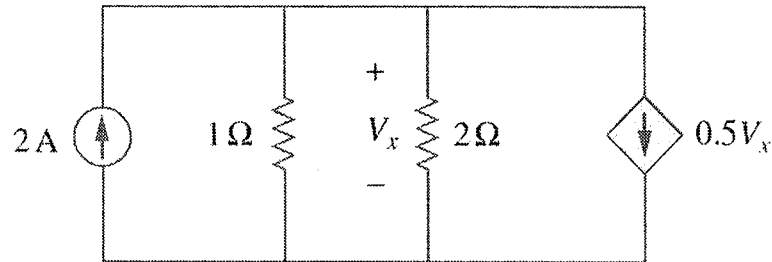


圖 1

2. (20%) 考慮圖 2 的電路，求 $a-b$ 兩端間的戴維寧等效電路。

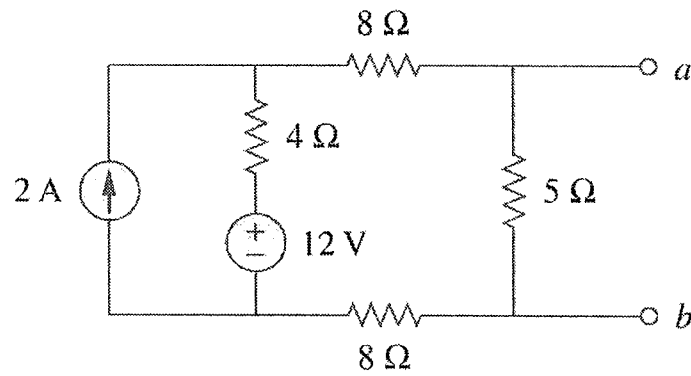


圖 2

3. (15%) 考慮圖 3 的電路，求輸出電壓 v_o 。

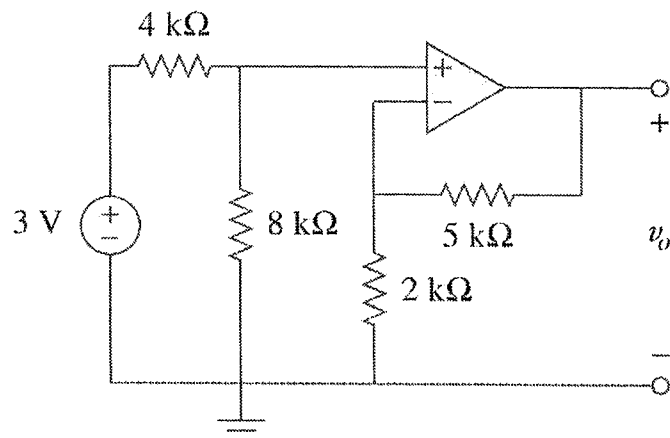


圖 3

4. (20%) 考慮圖 4 的電路，求電壓 $v(t)$, $t > 0$ 。

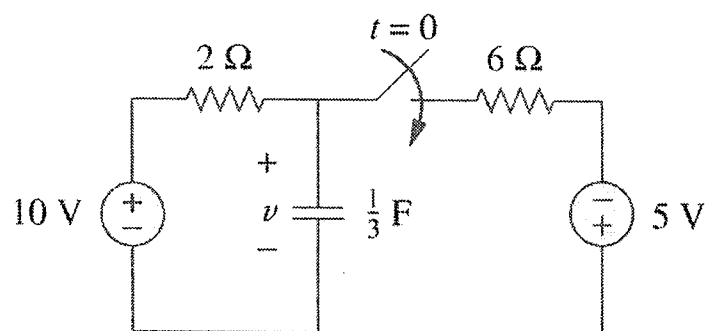


圖 4

淡江大學 104 學年度日間部轉學生招生考試試題

43.2

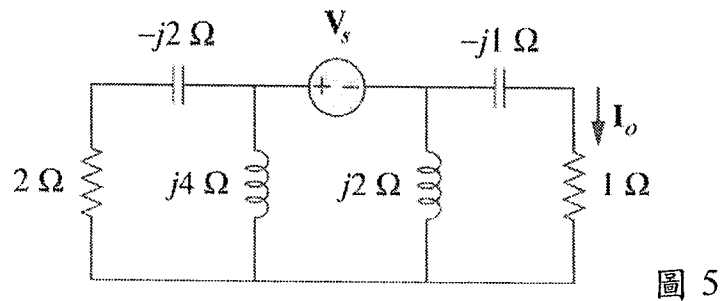
系別：電機工程學系三年級

科目：電路學

考試日期：7月26日(星期日) 第3節

本試題共 6 大題， 2 頁

5. (15%) 考慮圖 5 的交流電路，若 $I_o = 2\angle 0^\circ$ A，求 $V_s = ?$



6. (15%) 考慮圖 6 的交流電路，求 $4\ \Omega$ 電阻所消耗的平均功率。

