

淡江大學 103 學年度日間部轉學生招生考試試題

系別：電機工程學系三年級

科目：電路學

考試日期：7月20日(星期日)第3節

本試題共 5 大題， 2 頁

本試題雙面印刷

1. 圖1所示為一接有負載 R_L 之直流電壓源電路， P 為電源內阻。

a. 計算電源在此負載的輸出功率。

b. 又 a. 所得的輸出功率最大的條件為何，並計算最大的輸出功率。

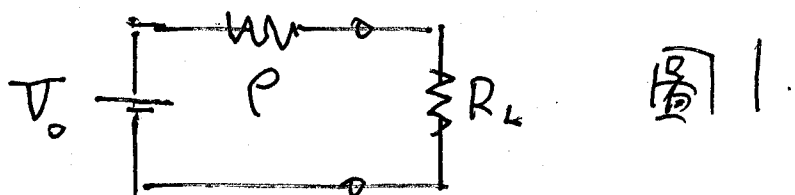


圖1

2. 如圖2所示電路。

a. 計算 V_2 。

b. 此為電壓最大電路的條件為何。

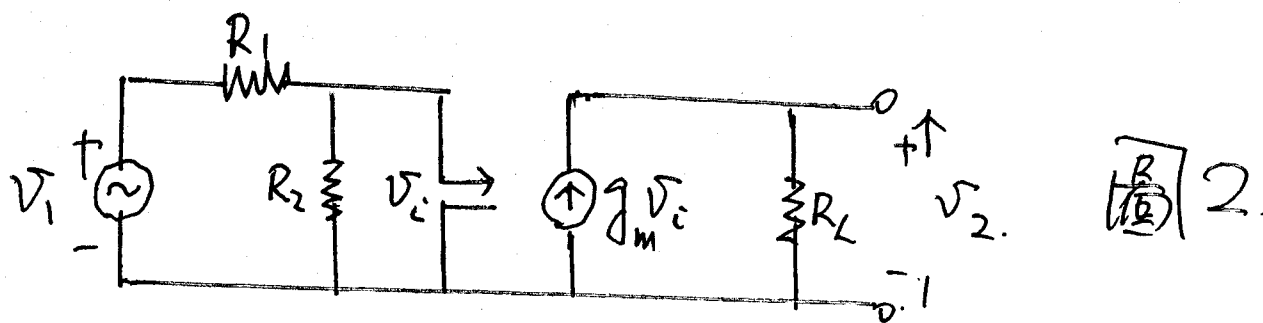


圖2

淡江大學 103 學年度日間部轉學生招生考試試題

系別：電機工程學系三年級

科目：電路學

45-2

考試日期：7月20日(星期日) 第3節

本試題共 5 大題， 2 頁

3. 計算圖3的電壓 V_2 。

20
%

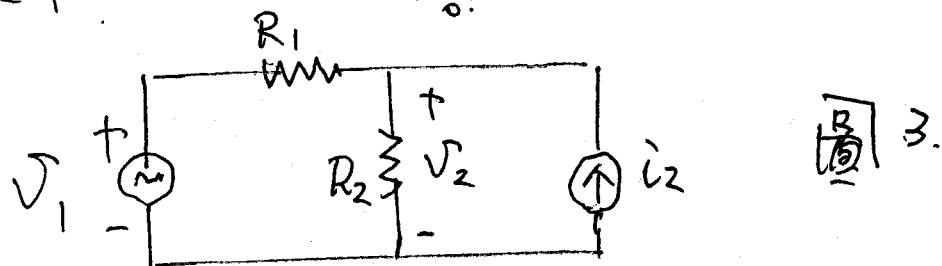
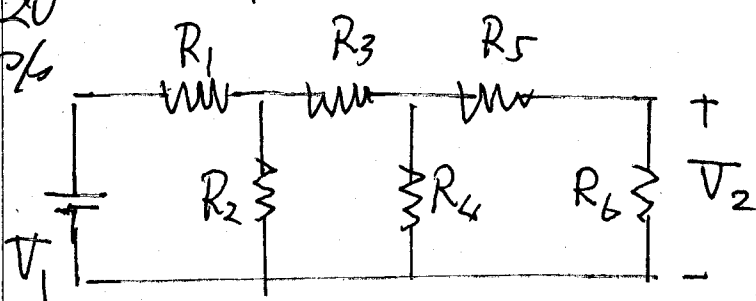


圖3.

4. 計算圖4之電壓 V_2 。其中， $V_1 = 12V$ ；

20
%



$$R_1 = R_2 = R_4 = 10\Omega$$

$$R_3 = R_5 = R_6 = 5\Omega$$

圖4.

5. 計算圖5的輸入阻抗， $Z_i = \frac{V_1}{i_1}$

20
%

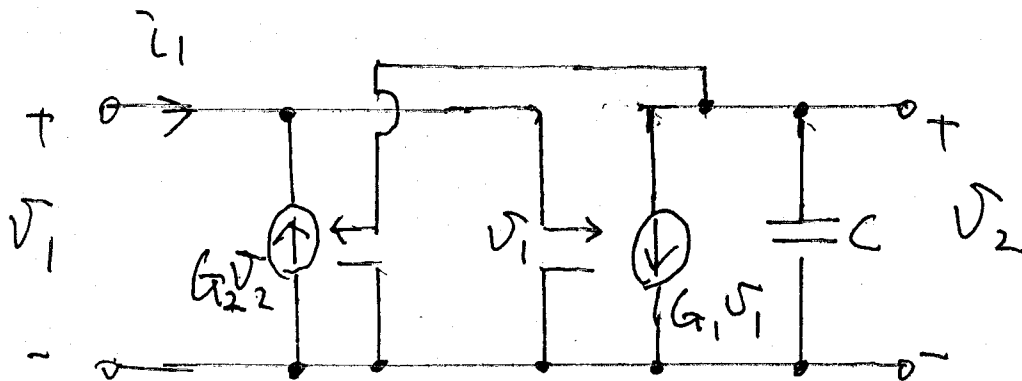


圖5.