

淡江大學 102 學年度日間部轉學生招生考試試題

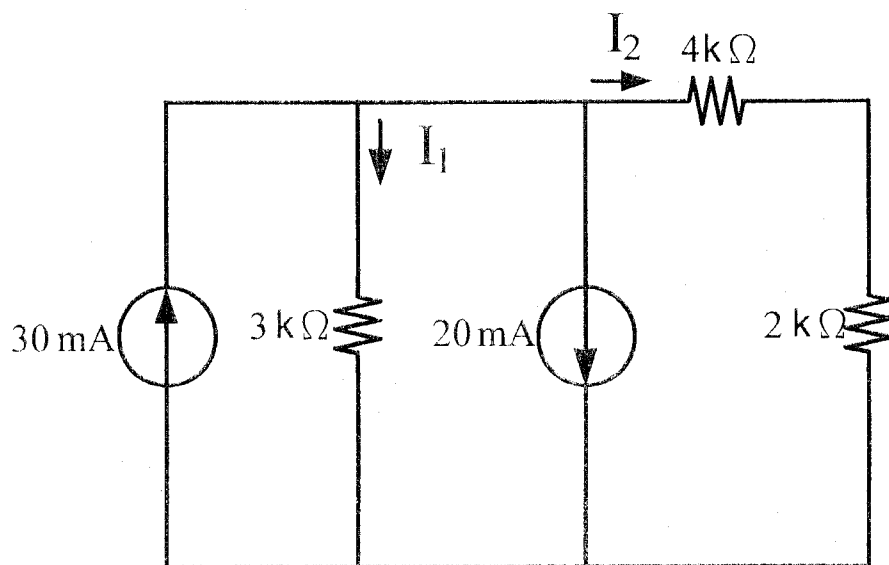
系別：電機工程學系三年級

科目：電路學

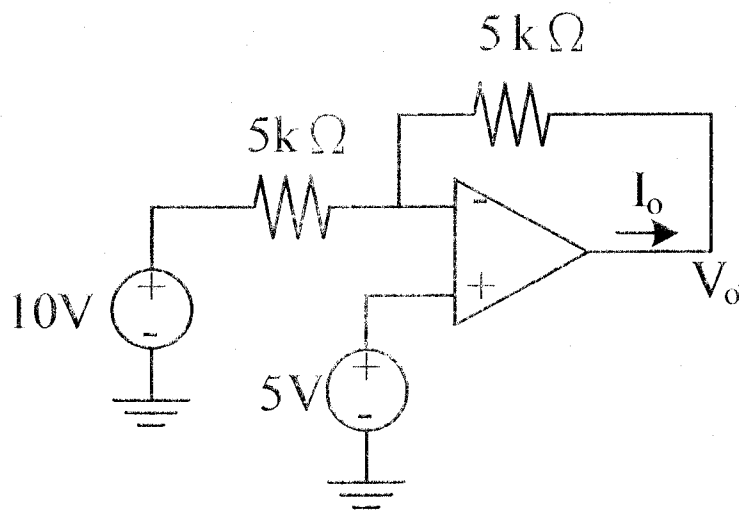
考試日期：7月24日(星期三) 第3節

本試題共 5 大題， 2 頁

1. Consider the following circuit
 - (a) Find I_1 and I_2 . (10%)
 - (b) Find power supply of each source. (10%)



2. Consider the following circuit
 - (a) Find V_o . (10%)
 - (b) Find I_o . (10%)



本試題雙面印刷

淡江大學 102 學年度日間部轉學生招生考試試題

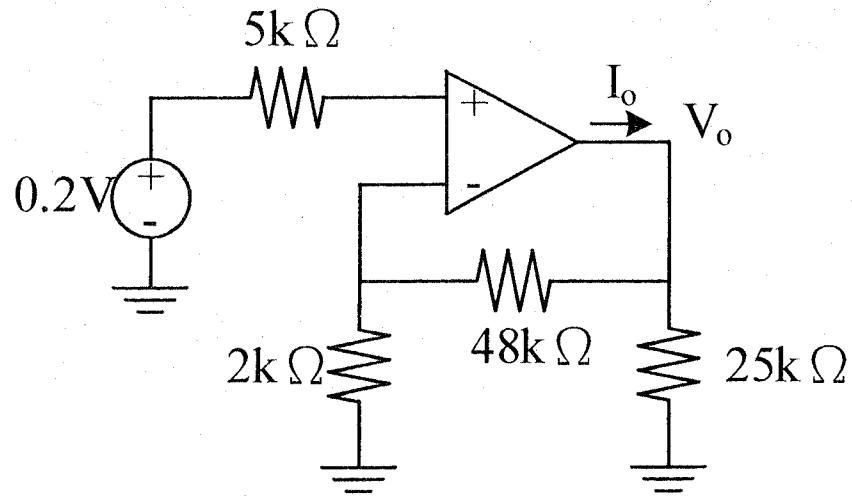
系別：電機工程學系三年級

科目：電路學

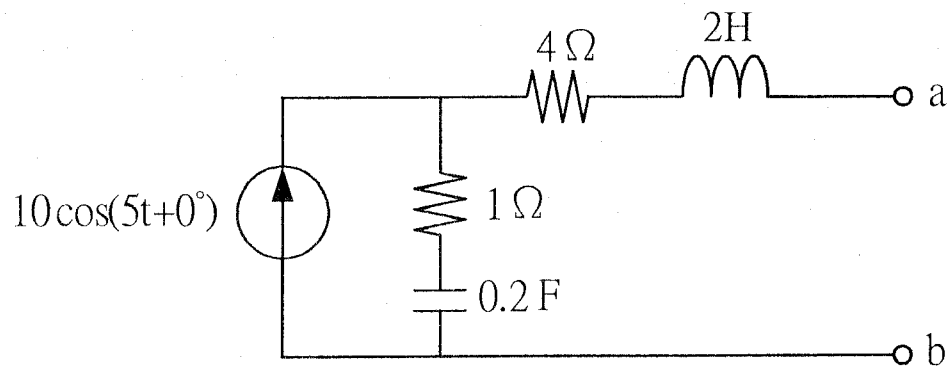
考試日期：7月24日(星期三) 第3節

本試題共 5 大題， 2 頁

3. Consider the following circuit

(a) Find V_o . (10%)(b) Find I_o . (10%)

4. Find Thevenin equivalent circuit between a and b. (20%)

5. Find $v(0)$, $i(0)$ and $di(0)/dt$. (20%)