

淡江大學 101 學年度轉學生招生考試試題

系別：電機工程學系三年級

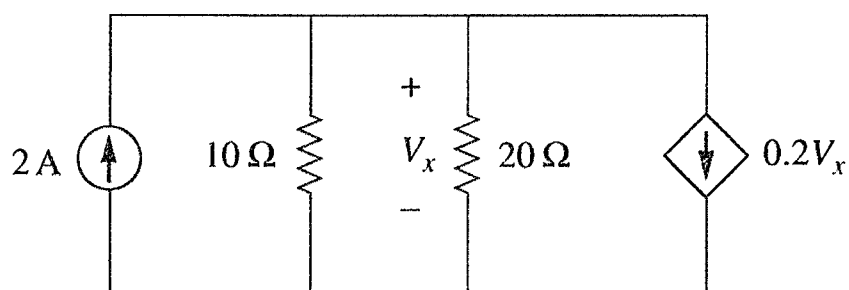
科目：電路學

考試日期：7月17日(星期二) 第3節

本試題共 6 大題， 2 頁

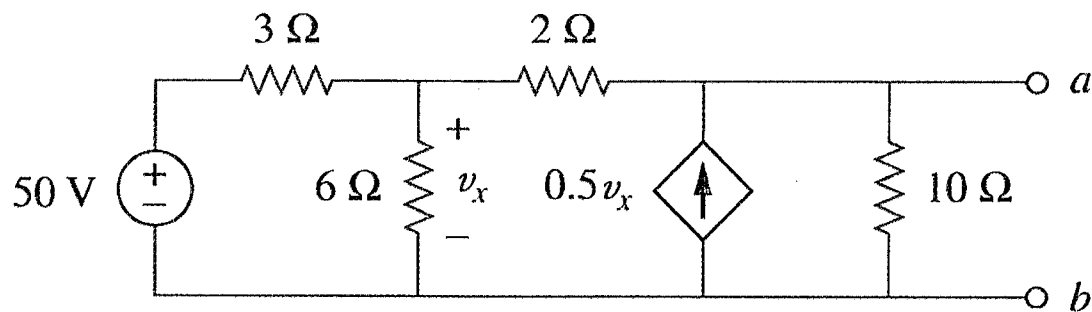
本試題雙面印刷

1. (10%) 考慮圖一的電路，求電壓 V_x 。



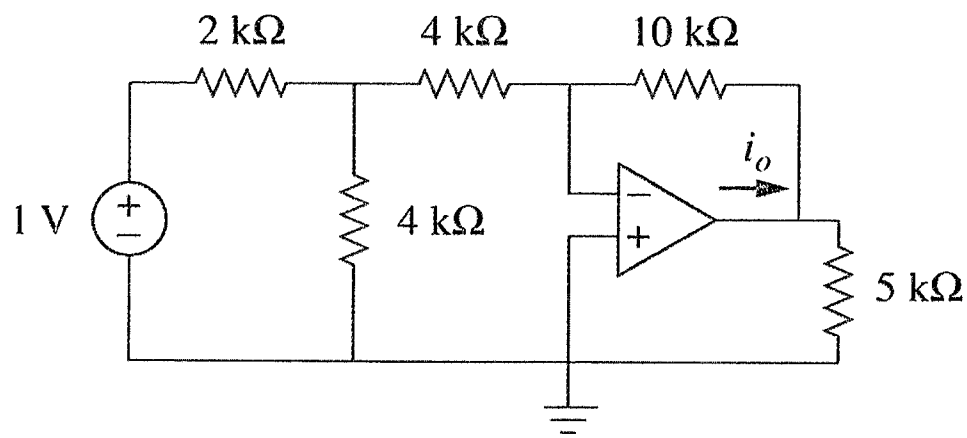
圖一

2. (20%) 考慮圖二的電路，求 a-b 兩端間的戴維寧等效電路(Thevenin's equivalent circuit)。



圖二

3. (20%) 考慮圖三的理想放大器電路，求電流 i_o 。



圖三

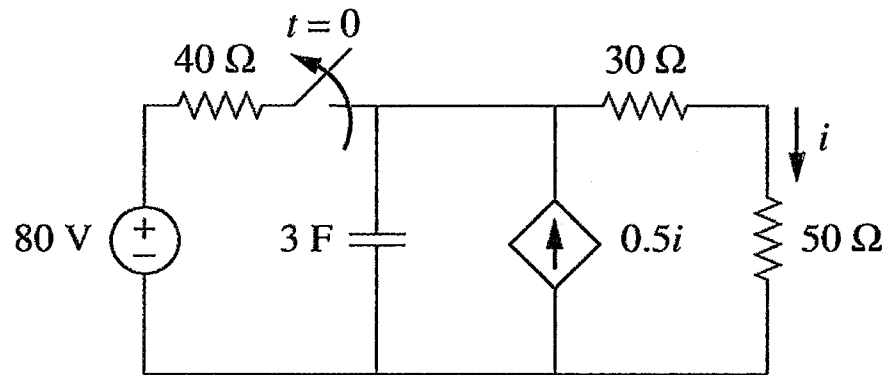
淡江大學 101 學年度轉學生招生考試試題

系別：電機工程學系三年級

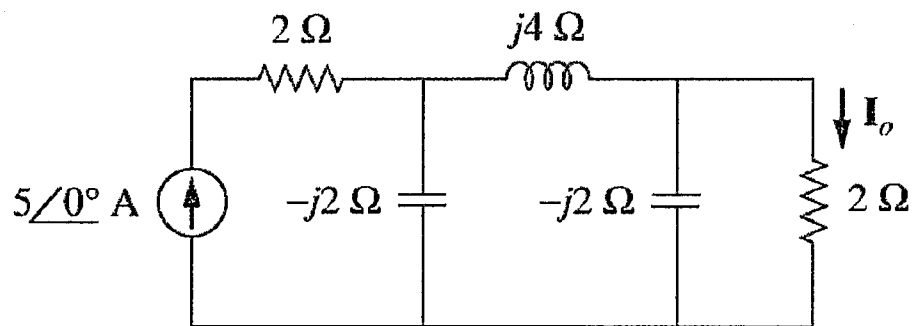
科目：電路學

考試日期：7月17日(星期二) 第3節

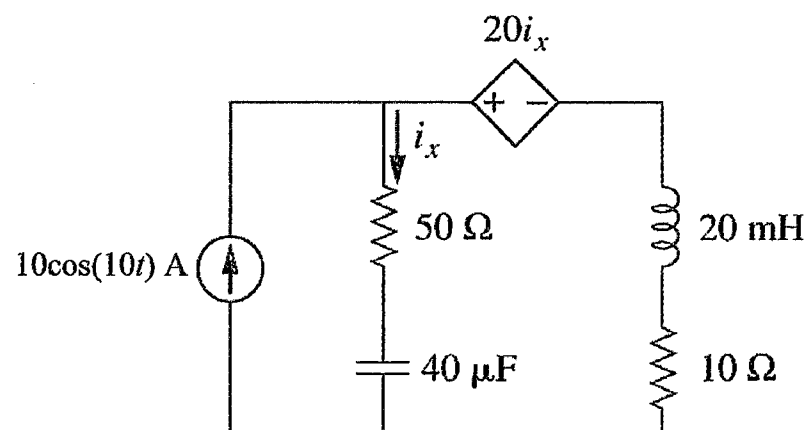
本試題共 6 大題， 2 頁

4. (20%) 考慮圖四的電路，假設開關已於 $t = -\infty$ 閉合，且於 $t = 0$ 時打開，求電流 $i(t)$, $t > 0$ 。

圖四

5. (20%) 考慮圖五的交流電路，求電流 I_o 。

圖五

6. (10%) 考慮圖六的交流電路，求 $40 \mu\text{F}$ 電容與 20 mH 電感的平均功率。

圖六