

淡江大學 100 學年度轉學生招生考試試題

44

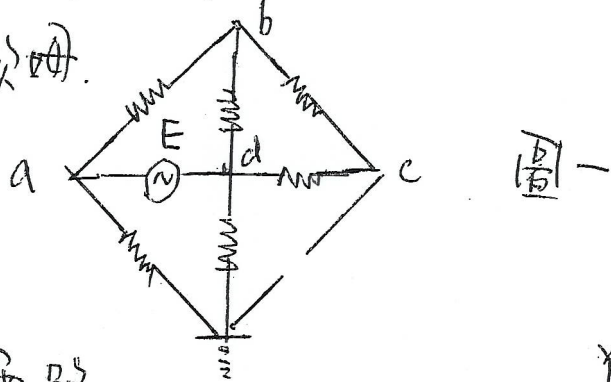
系別：電機工程學系三年級

科目：電路學

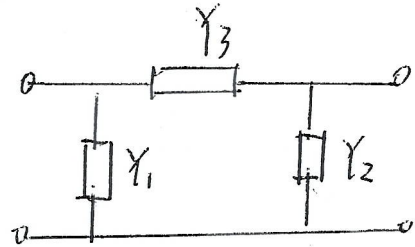
考試日期：7月19日(星期二) 第3節

本試題共 4 大題， 1 頁

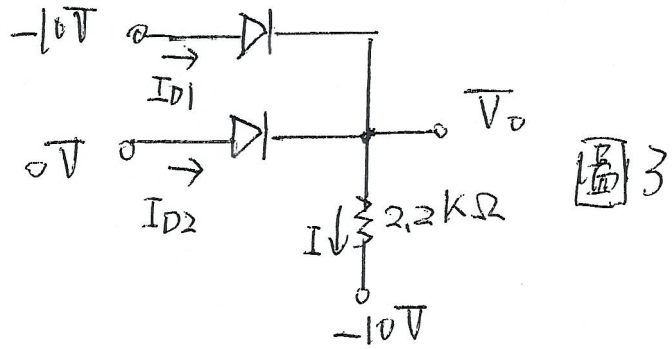
25% 1. 考慮圖一之電路，求 a, b, c, d 各點的電壓，其中電阻均為 $R \Omega$ 。



25% 2. 考慮 π 型電路，如圖 2 所示，求 Y 參數矩陣 (admittance matrix)



25% 3. 考慮圖 3 電路，求 V_o, I_{D1}, I_{D2}, I ，其中二極體 V_r (cut-in voltage) 均為 0.6 伏特。



25% 4. 求當輸出電壓 V_o 為 0.6V 時之輸入電壓 V_i 為多少，如圖 4 所示。其中每個二極體的 I_s (reverse saturation current) 是 $2 \times 10^{-13} A$ 。

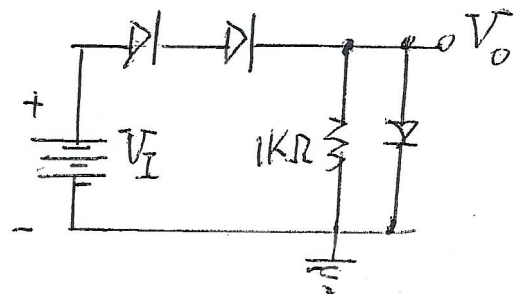


圖 4