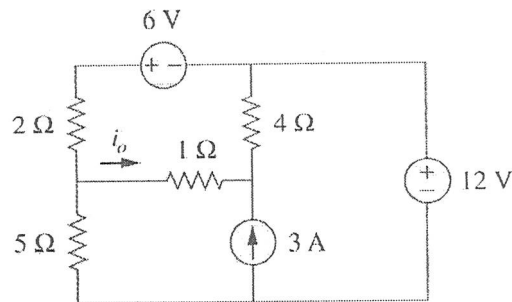


## 淡江大學 99 學年度轉學生招生考試試題

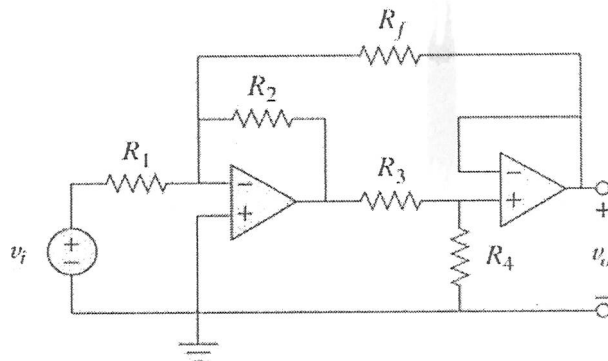
系別：電機工程學系三年級

科目：電 路 學

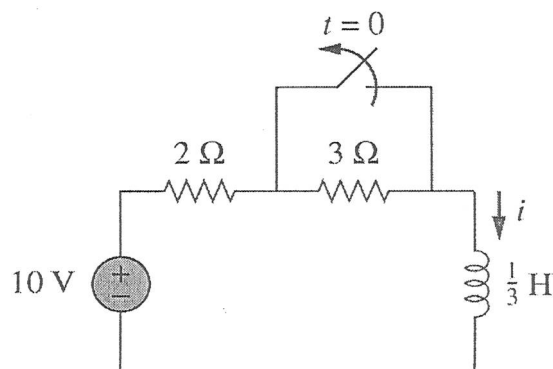
本試題共 5 大題， 2 頁

1. (20%) 考慮圖一的電路，求電流  $i_0 = ?$ 

圖一

2. (20%) 考慮圖二的理想放大器電路，求  $v_o / v_i = ?$ 

圖二

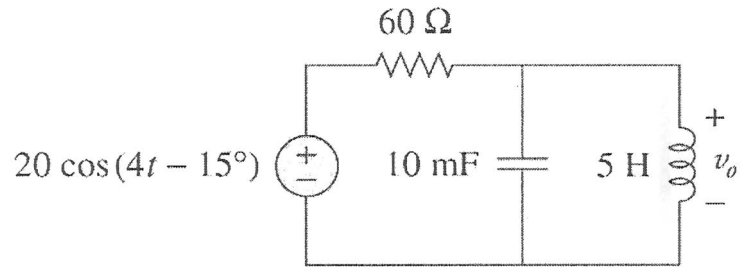
3. (20%) 考慮圖三的電路，若開關已經閉合一段很長的時間，並於  $t = 0$  時打開。求  $t > 0$  時的  $i(t)$ 。

圖三

背面尚有試題

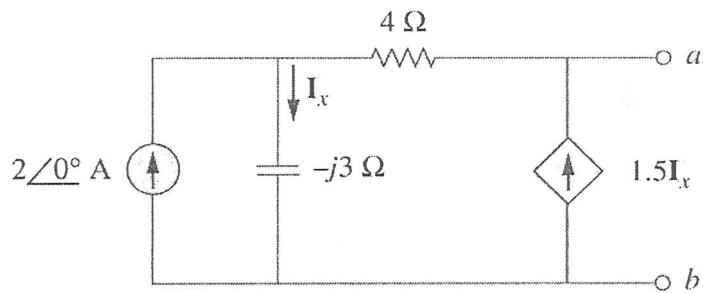
本試題雙面印刷

4. (20%) 考慮圖四的交流電路，求  $v_o(t)$ 。



圖四

5. (20%) 考慮圖五的交流電路，求 a-b 兩端間的戴維寧等效電路。



圖五